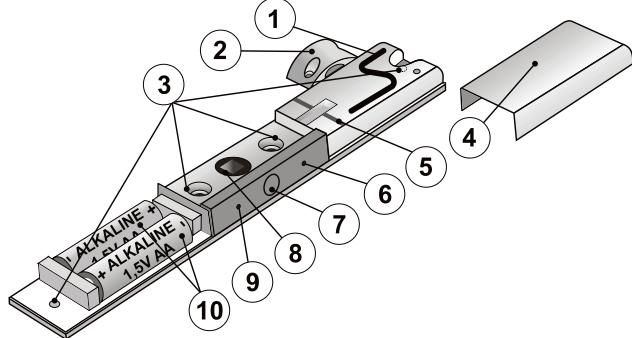


JA-152NM vezeték nélküli kilincs zár beépített nyitásérzékelővel

A JA-152NM készülék a **JABLOTRON 100** rendszer része. Funkcióját tekintve, egy kétirányú vezeték nélküli PG modul, a Dán Secuyou cég által gyártott elektronikus vezérlésű mechanikus kilincs zárba építve. Feladata, hogy biztosítsa az ablakok mechanikai lezárását a rendszer élesített állapotában. A beépített mágneses nyitásérzékelőnek köszönhetően a rendszer által érzékelhetővé válik az adott ablak vagy ajtó nyitott vagy zárt állapota. A készülék tartalmaz egy opcionális funkciót a mechanikus zár feloldására, amennyiben tűzriasztás (gáz vagy füstérzékelő által indított) következne be. Az eszköz a rendszer memóriájában egy helyet foglal el. Javasoljuk, hogy az eszköz telepítését bízva a Jablotron Alarms helyi képviselője által kiképzett telepítőre.

Telepítés



- 1. ábra:** 1 – antenna; 2 – a nyitásérzékelő mágnes;
3 – rögzítő furatok a készüléknek az ablak/ajtó keretéhez történő rögzítésére;
4 – az adóegység fedele; 5 – vezeték vonal a mágnes felszerelésének megkönnyítésére; 6 – LED visszajelző (piros / zöld); 7 – kézi vezérlő nyomógomb; 8 – a kilincs tengelyének négyzetleges átvezető nyílása; 9 – rendszer állapot visszajelző LED (sárga / piros); 10 – teleptartó

A beépített nyitásérzékelő (2) kizárólag az ablak vagy ajtó nyitott vagy zárt állapotának jelzésére szolgál (mint például egy PG kimenet állapotának a kezelőegység szegmensén történő megjelenítése). Feladata nem a behatolás érzékelése. A termék nincs szabványos nyitásérzékelőként minősítve.

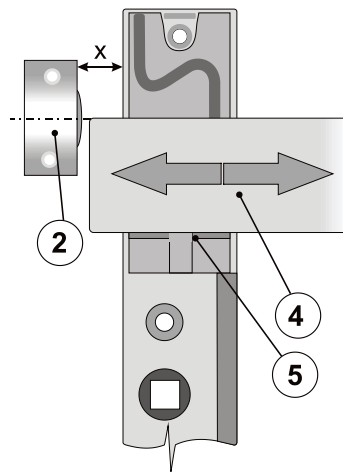


- Szerelje le az ablak/ajtó kilincset.
- Vezesse át a kilincs tengelyét a zár négyzetleges átvezető nyílásán (8), majd a mellékelt csavarokkal rögzítse a készüléket a kerethez a rögzítő furatoknál (3). A készülékcsomag tartalmaz egy 7/8" szűkítő elemet, ha a kilincs tengelye kisebb méretű lenne, mint az átvezető nyílás.
- Ha a mágneses nyitásérzékelő használata mellett dönt, szerelje fel azt is a keret álló részére a 2. ábra szerint. Az adóegység fedelét (4) használhatja a mágnes szintezéséhez oly módon, hogy a fedélen található vezeték vonalhoz illeszti (5) az állandó mágneszt.
- Folytassa a telepítési eljárást a központi telepítési utasításában leírtak szerint. Az alapvető eljárás a következő:
 - Lépjön be az **F-Link** programba, az **Eszközök** ablakban válassza ki azt a pozíciót, ahová a modult letárolni szeretné, majd indítsa el a letárolási műveletet a **Letárolás** nyomógombra kattintva.
 - Amikor mindkét elemet behelyezte, a zöld LED (6) felviláglik, és a sárga visszajelző LED (9) bekapcsol. A letárolási folyamat befejeztével a sárga LED kialszik.
- Helyezze fel a teleptartó fedelét, és folytassa a műveletsort a modul működési paramétereinek beállításával az F-Link programban.

Megjegyzés:

- Mielőtt a modul telepítését megkezdene, ellenőriznie kell, hogy a kilincs tengelye illeszkedik-e a modul négyzetleges átvezető nyílásába. Amennyiben nem, egyeztessen a felhasználóval a kilincs cseréjét illetően. (Javasoljuk például a Jablotron által ajánlott 013-U14K kilincs használatát a meghosszabbított csavarokkal.)
- A rendszernek, melyhez a modult rádiósnan csatlakoztatni szeretné, tartalmaznia kell egy JA-11xR rádiós vevő modult, megfelelő hatótávolsággal a modul jelzéseinek vételéhez.

- A modul letárolható még a rendszer memóriájában az eszköz gyári sorozatszámának az F-Link programba történő beírásával. A sorozatszám beírásakor minden számjegyet és kötőjelet be kell írni (pl. 1400-00-0000-0001). A gyártási sorozatszámot a teleptartóba ragasztott matricán, a vonalkódos jelölés alatt találja.
- A mágneses nyitásérzékelőnek azok a funkciói, melyek megakadályozzák a rendszer élesítését az ajtó/ablak nyitott állapotában, továbbra is elérhetőek maradnak az F-Link programban. Rendkívül fontos annak megértése, hogy a készülék nincs minősítve szabványos behatolásjelző eszközként.



- 2. ábra:** 2 – a nyitásérzékelő állandó mágnes; 4 – az adóegység fedele; 5 – szintező vonal az állandó mágnes telepítésének megkönnyítésére

Megjegyzés:

- A nyitásérzékelő és a mágnes (2) közötti távolság nem haladhatja meg a 20 mm-t (x). Javasoljuk továbbá, hogy minden esetben ellenőrizze az eszköz megfelelő rádiós hatótávolságának meglétét.
- A mágneses mező kiterjedése a kilincs szerelvényeihez és a kerethez felhasznált anyagoktól függően jelentősen eltérő lehet.
- Nyomatékosan javasoljuk, hogy az állandó mágneszt (2) a 2. ábrán látható módon szerelje fel, mert így annak mágneses tere a készülék nyomtatott áramkörtábláján elhelyezett nyitásérzékelő számára ideális. Természetesen felszerelheti a mágneszt FEL/LE irányultsággal is, azonban így a mágneses mező hatékonysága kis mértékben csökkenni fog. Nem javasoljuk azonban, hogy a mágneszt az áramkörtáblához képest ellentétes irányultsággal szerelje fel.

A modul működési jellemzőinek beállítása

A modul működési paramétereit az **F-Link** program **Eszközök** fül adatlapján lehet beállítani. A modul által elfoglalt memória pozícióban állva használja a **Beállítások** menüpontot a paraméterek beállítási párbeszéd ablakának megnyitásához:

PG kimenet működésének követése: Ebben a menüpontban választhatja ki a rendszernek azt a PG kimenetét, melyet az kilincs zár aktiválására használni kíván. Itt egyetlen ökölszabály érvényesül; a PG kimenet BE kapcsolása mindig zárni fogja a zárat, a PG kimenet KI állapotba kapcsolása pedig kinyitja. Ezért a PG kimenetet BE/KI működésűre kell programoznia. Az opció használata akkor válik hasznossá, amikor az ablak/ajtó zárját a rendszer működési állapotától függetlenül szeretné működtetni – például annak megakadályozása céljából, hogy egy gyermek kinyissa az adott ajtó/ablakot.

Adott terület működési állapotának követése: A funkció engedélyezése esetén az ajtó/ablak zárása, vagy nyitása annak az adott területnek az élesítésével/hatástalanításával összhangban történik, melyhez a zár rendelve van. A paraméter használatával hozzáférhetővé válik a "Terület állapota" opció is, ahol meghatározhatja azt az időszakot, amikor a zárnak mindenképpen aktivált állapotban kell lennie.

Terület állapota: Ha az előző paraméter használatát engedélyezte, ez az opció is elérhetővé válik, és összeköttetésben áll annak a területnek az állapot követésével, melyhez az eszközt korábban hozzárdendelte. Az opció használata esetén három lehetséges működési mód közül választhat: **Részleges élesítés**, **Teljes élesítés** és **Bármely élesítési mód**.

A zár kézi vezérlése: Szükség esetén a zár működése (zárt/nyitott állapot) kézzel is vezérelhető a készülék oldalán

JA-152NM vezeték nélküli kilincs zár beépített nyitásérzékelővel

elhelyezett nyomógombbal (7), a rendszer *hatástalanított állapotában* – ami a gyári alapbeállítás. Az opció beállításának megváltoztatásával lehetővé tehető a nyomógomb használata a partíció *részlegesen élesített / hatástalanított állapotában*. Lehetőség van a nyomógomb használatának teljes *Letiltására*, vagy éppen fordítva, arra is, hogy a rendszer pillanatnyi üzemmállapotától függetlenül, *Mindig* működjön.

A kilincszárát nem nyitja a hozzá tartozó terület hatástalanítása: A paraméter engedélyezett állapotában a kilincszár a partíció élesítésekor reteszlődik, de amikor a partíciót hatástalanítják, a zár továbbra is reteszelt állapotban marad. Ebből a helyzetéből csak manuális vezérléssel, illetve egy erre a célra programozott PG kimenet vezérlésével lehet kibillenteni (pl. a kezelőegység szegmensének nyomógombjának megnyomásával). Ennek oka a telep élettartamának növelése, mert esetleg nem szükséges a védett terület valamennyi ajtajának vagy ablakának nyitása a terület hatástalanításakor. A paraméter csak az **“Adott terület működési állapotának követése”** funkció engedélyezett állapotában elérhető.

Sikertelen zárás kísérlet aktiválja a bemenetet: Amennyiben az adott telepítési helyen az ajtó vagy ablak fizikai bezárásának visszajelzése szükséges, engedélyezze ezt az opciót. Nagyon fontos annak megértése, hogy egy sikertelen zárás kísérletet a modul memória pozíciójára letárol bemenet aktiváló jelzése követi, ez azonban a zárás parancsot követően akár 10 másodperccel később is történhet – más szavakkal a kilincszár nem képes a hiba ennél korábbi felismerésére.

Amennyiben a sikertelen zárás kísérlet jelzésére egy külön működési módot rendel hozzá, a rendszer a beállított jellemző szerint jelzi a záródási hibát.

A zár nyitása tűz vagy gázszivárgás érzékelése esetén: Az opció engedélyezett állapotában, ha egy füst vagy gázérzékelő aktiválása tűzriasztási jelzést okoz abban a partícióban, amelyhez a zár rendelve van, a rendszer nyitja a zárat (lehetővé téve az épületből történő távozást vagy a friss levegő beáramlását).

Lítium elemek használata: Az opció engedélyezett állapotában lehetőség van 1.5 V-os AA méretű lítium elemek használatára a modulban.

Megjegyzés:

- Több kilincs zár egység használata esetén lehetőség van arra, hogy valamennyit egy PG kimenet átkapcsolásával vezérelhesse. Lehetőség van ugyanakkor arra is, hogy az egyes kilincs záró modulokat külön PG kimenetek működésének követésére programozza.
- Az egy adott rendszerben felhasználható kilincs zár vezérlő modulok számát a központ szabad memória pozícióinak száma korlátozza.
- Mivel a modul 8 másodpercenként kommunikál a központi egységgel, a Riasztási idő hosszát 16 másodpercnél hosszabbra kell állítani, elegendő időt biztosítva az „A zár nyitása tűz vagy gázszivárgás érzékelése esetén” funkció megbízható működéséhez.

A készülék használatával kapcsolatos elővigyázatossági intézkedések

A készülék a zárás parancs kiadását megelőzően **nem képes érzékelni, hogy a kilincs esetleg nem teljesen záródott be** – ez nem hibás működés. Amikor a zárást vezérlő parancs megérkezik, a modul 10 másodpercen belül 3x megkísérli a kilincs lezárását. Ha a záródási folyamat nem történik meg, a modul a *Sikertelen zárás kísérlet aktiválja a bemenetet* funkció működésének köszönhetően jelzést ad arról a memória pozícióról, melyben a rendszerben letárolta, majd a modul előzetes beállításának megfelelően végrehajtja a kijelölt működési módot. Visszaállási jelzés akkor keletkezik, amikor a mágneses nyitásérzékelő (2) aktiválódik, majd ezt követően deaktiválódik (az ablak vagy ajtó nyitását és zárását jelezve).

Ha a modulhoz saját működési módot rendel (amit nem javasunk), úgy fog működni, mint a rendszer bármely érzékelője (például: az ablak zárva, a kilincs nincs teljesen bezárva. A modul gyári alapbeállítású működési módja *“azonnali működés”*, mivel így tudja tájékoztatni a rendszert arról, hogy az ablak még nincs bezárva, mielőtt a rendszer beélesedne. A parancs a zár lezárására már továbbítva lett. A kilépési késleltetés folyamatban van, és a zár egy pár kísérlet után (kb. 10 másodperc múlva) aktiválási jelzést küld a központi egységnek, hogy belső érzékelője szerint a kilincs zárja nincs teljesen bezárva = azonnali riasztás.



A zár megfelelő működésének biztosításához a kilincset mindig a teljesen zárt pozícióba kell fordítani. A zár bezárása nem lehetséges az ablak részleges vagy teljes szellőztetési pozíciójában.

Optikai visszajelzők

Az kilincs zár 2 visszajelző LED-et tartalmaz. Az első az állapot jelző (piros / zöld), a második a rendszer visszajelzője (sárga / piros). Az első (6) a PG kimenet bekapcsolt állapotát (a zár zárt állapotát) a piros LED felvillanásával, nyitását a zöld LED felvillanásával jelzi. A második LED visszajelző (9) sárga fényével, illetve annak villogásával azt jelzi, hogy az érzékelő még nincs letárolva a rendszerben, vagy működésében hiba állt be, piros fényének felvillantásával pedig a mágneses nyitásérzékelő aktiválását/deaktiválást jelzi (ez utóbbit csak szerviz üzemmódban, illetve a szerviz üzemmódból történő kilépést követő 15 percen belül).

Elemcsere

Az érzékelő automatikusan ellenőrzi a bele helyezett elemek töltöttségi szintjét. Amikor az elem telepfeszültsége a megengedett érték alá csökken, az eszköz tájékoztatja Önt, vagy a rendszer karbantartóját. Az elemcserehez nem szükséges a rendszert Szerviz üzemmódba léptetni, mivel a modul szabotázs érzékelő áramkört nem tartalmaz. Csere esetén mindkét elemet cserélje ki, és lehetőleg azonos gyártótól származó, azonos típusú, de kizárólag új elemeket használjon. Az alkáli elemek mellett lehetőség van lítium elemek használatára is. Nulla Celsius fok vagy az alatti hőmérsékleten történő használat esetén javasoljuk a lítium elemek használatát.

Műszaki adatok

Tápfeszültség	2x AA (LR6) méretű 1.5 V alkáli elem
Helyettesítő elem	2x AA 1.5 V lítium elem
Figyelem: a készülékcsoomag az elemeket nem tartalmazza	
Elemek várható élettartama:	kb 2 év (napi 1 nyitás/zárás)
Rádiókommunikációs frekvencia	868.1 MHz, Jablotron protokoll
Rádiókommunikációs hatótávolság	kb. 300 m (nyílt térben)
Méret	229 x 34 x 18 mm
Működési környezet az EN 50131-1 szerint	II. általános beltéri
Működési hőmérséklettartomány	-20 °C ~ +60 °C
További megfelelőségek	ETSI EN 300 220-1, EN 50130-4, EN 55022, EN 60950-1
Használatokor figyelembe kell venni az	ERC REC 70-03 előírásait



A JABLOTRON ALARMS a.s. kijelenti, hogy a JA-152NM készülék teljesíti a vonatkozó 2014/30/EU, 2014/35/EU, 2014/53/EU és 2011/65/EU előírásait, és megfelel az abban foglalt irányelveknek. A tanúsítvány megtekinthető a www.jablotron.com, Technical Support oldalon



Megjegyzés: Bár a készülék nem tartalmaz környezetkárosító anyagokat, a működésképtelenné vált eszközt a környezetvédelmi előírások figyelembe vételével mindig adja át újra felhasználásra a készülék forgalmazójának vagy akár közvetlenül a gyártónak.