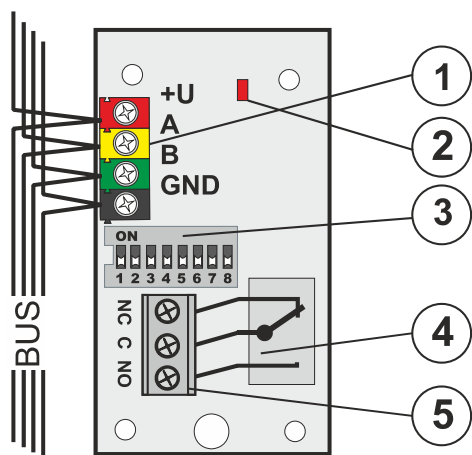


JB-111N címezhető PG kimeneti modul

A JB-111N teljesítmény kimeneti PG modul a JABLOTRON JA-100+ rendszer része. Feladata egy relé kapcsoló funkciójának megvalósítása. Felhasználható világítási vagy szellőztető berendezések ki és bekapcsolására. A relé működése vezérelhető egy PG kimenet követése, egy partíció éles vagy hatástalanított állapota (éles=relé be), illetve a kiválasztott partíció riasztási állapota (riasztás=relé be) szerint. Javasoljuk, hogy a modul telepítését bízsa a Jablotron Alarms a.s. által kiképzett és levizsgáztatott telepítőre.

Telepítés

Amennyiben a telepített rendszernek meg kell felelnie a Grade 2 védelmi fokozat szabvány által előírt feltételeinek, a modult a központi egység dobozában vagy egy JA-194PL, vagy JA-195PL szerelődoboz belsejében kell telepíteni, a mellékelt távtartók felhasználásával. Ha a modult a szerelődobozok valamelyikébe telepíti, egy JA-111H TRB modul felhasználásával biztosítani kell a szabotázsvedett kialakítást.



1. ábra: 1 – adatbusz sorcsatlakozója; 2 – piros relé állapot visszajelző; 3 – konfigurációs kapcsoló; 4 – kimeneti relé; 5 – a relé sorcsatlakozói

1. A (3) kapcsolóval állítsa be a követni kívánt PG kimenet vagy partíció sorszámát (lásd a táblázatokat).
2. Csatlakoztassa az adatkábel vezetékét (1).

A modulnak az adatbuszra csatlakoztatása előtt kapcsolja ki a tápfeszültséget.



Ha a modult a rendszer által védett területen kívül kell telepítenie, a védett területen kívül eső vezeték szakaszt a JA-110T leválasztó modul segítségével különítse el a vezetkezés többi részétől.

A kimeneti kontaktusok nem tartalmaznak túlterhelés elleni védelmet.

3. Helyezze feszültség alá a rendszert, és ellenőrizze működőképességét.
4. Ellenőrizze az adatbusz tápfeszültség vezeték erein (piros, fekete) mérhető feszültséget, melynek legalább 9V-nak kell lennie.
5. Csatlakoztassa a vezérelni kívánt eszközt a relé sorcsatlakozójának kimeneti pontjaihoz. (5).

Megjegyzés:

- A modul nem foglal el pozíciót a központ memóriájában (nincs letárolva a rendszerben).
- Ha több, azonos beállításokra programozott modul telepít ugyanabba a rendszerbe, a modulok működése is azonos lesz.
- A telepíthető modulok számát csak az adatbusz terhelhetősége korlátozza.
- Az egyes programozható kimenetek paramétereit az F-Link program **PG kimenetek** fül adatlapján lehet beállítani. A választható beállítások részletes leírását a központ telepítési útmutatójában találja.
- Ha a kimenet aktiválását a Területek élesítése táblázat szerint állítja be, a relé csak akkor aktiválódik, ha a kiválasztott partíció teljesen élesített állapotban van.
- Ha a kimenet aktiválását a riasztási táblázat szerint állítja be, a relé a külső vagy belső (EW vagy IW) riasztási jelzések szabályai szerint aktiválódik.

ON	PG	ON	PG	ON	PG	ON	PG
1	1	9	9	17	17	25	25
2	2	10	10	18	18	26	26
3	3	11	11	19	19	27	27
4	4	12	12	20	20	28	28
5	5	13	13	21	21	29	29
6	6	14	14	22	22	30	30
7	7	15	15	23	23	31	31
8	8	16	16	24	24	32	32
33	33	41	41	49	49	57	57
34	34	42	42	50	50	58	58
35	35	43	43	51	51	59	59
36	36	44	44	52	52	60	60
37	37	45	45	53	53	61	61
38	38	46	46	54	54	62	62
39	39	47	47	55	55	63	63
40	40	48	48	56	56	64	64
65	65	73	73	81	81	89	89
66	66	74	74	82	82	90	90
67	67	75	75	83	83	91	91
68	68	76	76	84	84	92	92
69	69	77	77	85	85	93	93
70	70	78	78	86	86	94	94
71	71	79	79	87	87	95	95
72	72	80	80	88	88	96	96
97	97	105	105	113	113	121	121
98	98	106	106	114	114	122	122
99	99	107	107	115	115	123	123
100	100	108	108	116	116	124	124
101	101	109	109	117	117	125	125
102	102	110	110	118	118	126	126
103	103	111	111	119	119	127	127
104	104	112	112	120	120	128	128

1. táblázat: A relé a PG kimenet állapotváltozását követi

JB-111N címezhető PG kimeneti modul

ON 1 2 3 4 5 6 7 8 SC 1	ON 1 2 3 4 5 6 7 8 SC 9	ON 1 2 3 4 5 6 7 8 AL 1	ON 1 2 3 4 5 6 7 8 AL 9
ON 1 2 3 4 5 6 7 8 SC 2	ON 1 2 3 4 5 6 7 8 SC 10	ON 1 2 3 4 5 6 7 8 AL 2	ON 1 2 3 4 5 6 7 8 AL 10
ON 1 2 3 4 5 6 7 8 SC 3	ON 1 2 3 4 5 6 7 8 SC 11	ON 1 2 3 4 5 6 7 8 AL 3	ON 1 2 3 4 5 6 7 8 AL 11
ON 1 2 3 4 5 6 7 8 SC 4	ON 1 2 3 4 5 6 7 8 SC 12	ON 1 2 3 4 5 6 7 8 AL 4	ON 1 2 3 4 5 6 7 8 AL 12
ON 1 2 3 4 5 6 7 8 SC 5	ON 1 2 3 4 5 6 7 8 SC 13	ON 1 2 3 4 5 6 7 8 AL 5	ON 1 2 3 4 5 6 7 8 AL 13
ON 1 2 3 4 5 6 7 8 SC 6	ON 1 2 3 4 5 6 7 8 SC 14	ON 1 2 3 4 5 6 7 8 AL 6	ON 1 2 3 4 5 6 7 8 AL 14
ON 1 2 3 4 5 6 7 8 SC 7	ON 1 2 3 4 5 6 7 8 SC 15	ON 1 2 3 4 5 6 7 8 AL 7	ON 1 2 3 4 5 6 7 8 AL 15
ON 1 2 3 4 5 6 7 8 SC 8	SECTION: SET		SECTION: ALARM

2. táblázat: A relé a kiválasztott partíció élesítését követi

3. táblázat: A relé a kiválasztott partíció riasztási állapotát követi

Műszaki adatok

Tápfeszültség	a központ 12V-os adatbuszáról (9...15 V)
Nyugalmi áramfelvétel (relé ki/be)	5 mA/45 mA
Névleges áramfelvétel érték a vezeték kiválasztásához	25 mA
Relé kontaktusainak terhelhetősége:	
Maximális kapcsolt feszültség	50 V AC/24 V DC
Maximális kapcsolt áram	2 A
Minimális kapcsolt áram	10 mA
Környezet elleni védettség	Class II
Méret	78 x 40 x 20 mm
Súly	23 g
Biztonsági osztályba sorolás EN 50131-1 szerinti	Grade II
Csak a JA-194PL vagy JA-195PL szerelődoboz és a JA-111H TRB modul egyidejű használata esetén!	
Működési környezet	az EN 50131-1 szerinti II. általános beltéri
Működési hőmérséklettartomány	-10 °C ~ +40 °C
Átlagos működési páratartalom	75% RH, nem kondenzálódó
További megfelelések	EN 50131-1 ed. 2+A1+A2, EN 50131-3, EN 50130-4 ed. 2+A1, EN 55032, EN 50581



A JABLOTRON ALARMS a.s. kijelenti, hogy a JB-111N készülék teljesíti a vonatkozó 2014/30/EU, 2011/65/EU Európai Unió harmonizációs szabályozások előírásait, és megfelel az azokban foglalt irányelveknek. A tanúsítvány megtekinthető a www.jablotron.com, Letöltések oldalon.



Megjegyzés: Bár a készülék nem tartalmaz környezetkárosító anyagokat, a használaton kívül helyezett eszközt a környezetvédelmi előírások figyelembevételével mindig adja át újra felhasználásra a készülék forgalmazójának vagy akár közvetlenül a gyártónak.