

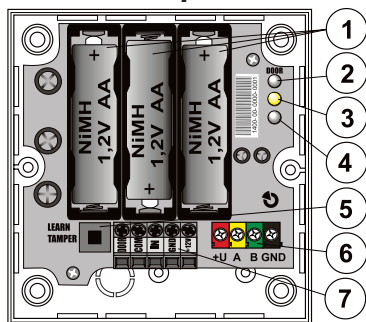
JA-120N címezhető vezérlő modul elektromos ajtózárakhoz

A JA-120N címezhető ajtózár vezérlő modul a **JABLOTRON 100** rendszer része. Feladata elektromos ajtózárak és beléptető vezérlők vezérlése és tápellátása a rendszer adatbuszán keresztül. A zár nyitásához szükséges energiát a készülék beépített akkumulátorai szolgáltatják, melyek elégségesek a nyitási áramimpulzus kiszolgáltatásához. A JA-120N egység gyakorlatilag minden olyan telepítési helyen jó szolgálatot tehet, ahol az elektromos zárok külső tápellátása problémákba ütközne.

A modul képes követni a központi egység PG kimeneteinek állapotváltozásait, de közvetlenül is vezérelhető az IN bemenet sorcsatlakozójára kötött kulcsos kapcsolóval is. A modult egy JA-190PL szerelődobozzal együtt szállítjuk.

Javasoljuk, hogy az érzékelő telepítését bízva a Jablotron Alarms a.s. helyi képviselője által kioktatott és levizsgázott telepítőre.

Telepítés



1. ábra: 1 – újratölthető akkumulátorok; 2 – DOOR kimenet visszajelzője, 3 – JA-100 adatbusz működésjelző; 4 – IN bemenet működésjelzője; 5 – LEARN (letárolás)/ szabotázs kontaktus; 6 – adatbusz sorcsatlakozója; 7 – bemeneti és kimeneti sorcsatlakozók (I/O)

1. Javasoljuk, hogy első lépésként vegye ki a modult a szerelődobozból, hogy elkerülje a modul nem kívánt sérülését telepítés közben. Törje ki a kábel átvezető nyílásokat a JA-190PL szerelődoboz hátlapján. vezesse át az adatbusz vezetékét a nyílásokon, majd rögzítse a szerelődoboz hátlapját a kívánt helyre a mellékelt csavarokkal.



A modulnak az adatbuszra csatlakoztatása előtt kapcsolja ki a tápfeszültséget.

2. Helyezze vissza a nyomtatott áramköri lapot a szerelődobozba. Csatlakoztassa az adatbusz vezetékét a sorcsatlakozóba (6) és az ajtózár vezérlés vezetékét az I/O sorcsatlakozóba (7). A központ bekötéséhez javasoljuk a CC-01 (Jablotron) kábel használatát. Az ajtózár külső tápellátását biztosító kábel számára válasszon megfelelő keresztmetszetű vezetékét.

A sorcsatlakozó bekötése:

| | |
|----------------|--|
| DOOR | +12V kimenet az elektromos zár vezérléséhez |
| COM, IN | A zár nyitó gomb bekötésére szolgáló sorcsatlakozók (NO/NC). |
| GND | A külső tápegység és az elektromos zár vezérlésének közös földpotenciálú pontja |
| +12V | Külső tápegység bemeneti sorcsatlakozója (javasoljuk a DE 06-12 tápegység használatát) |

3. Folytassa a telepítési eljárást, a központ telepítési utasításában leírtak szerint. Az alapvető eljárás a következő:
 - a. Amikor a modult áram alá helyezi, a sárga színű visszajelző LED (3) villogása jelzi, hogy az eszköz még nincs letárolva a rendszerben.
 - b. Lépjen be az **F-Link** programba, az **Eszközök** ablakban válassza ki azt a pozíciót, ahová a modult letárolni szeretné, majd indítsa el a letárolási műveletet a **Letárolás** nyomógombra kattintva.
 - c. Nyomja meg a modul **LEARN/TAMPER** (5) nyomógombját, aminek a hatására a modul elküldi a központi egységnek saját azonosítóját. A sárga visszajelző LED kialszik.
4. Helyezze vissza a modul fedelét.

A modul működési jellemzőinek beállítása

A modul működési paramétereit az **F-Link** program **Eszközök** fül adatlapján lehet beállítani. A modul által elfoglalt memória pozícióban állva használja a **Belső beállítások** menüpontot a paraméterek beállításai párbeszéd ablakának megnyitásához:

LED visszajelző – Az IN bemenet aktiválásának visszajelzésére szolgáló piros LED (4) működésének engedélyezése/tiltása.

A DOOR kimenete követi a PG kimenet változásait – A paraméter beállításával határozhatja meg, hogy a modul melyik PG kimenet állapotváltozásait kövesse.

Minimum DOOR kapcsolási idő – A DOOR kimenet (a PG kimenet működési impulzus hosszától függetlenül) minimális kapcsolási idejének beállítása,

Maximum DOOR kapcsolási idő – A DOOR kimenet (a PG kimenet működési impulzus hosszától függetlenül) maximális kapcsolási idejének beállítása. Amikor az IN bemenet aktiválódik, a DOOR kimenet az itt beállított ideig aktiválva marad.

Megjegyzés: a minimális kapcsolási idő nem lehet magasabb érték, mint a maximális kapcsolási idő. Az **F-link** program automatikusan korrigálja a beállított értékeket a szabály érvényesítéséhez.

IN bemenet beállításai:

Letiltva A modul nem reagál az IN bemenet aktiválására.

Manuális vezérlés Az IN bemenet aktiválása bekapcsolja a DOOR kimenetet a "Maximum DOOR kapcsolási idő" időtartamára.

Rendszer Az IN bemenet aktiválásának hatására a központ az **F-link** programban a modul memóriapozíciójában, a Reakció oszlopban beállított paraméter értéke szerint lép működésbe.

IN bemenet működésének megfordítása: A paraméter értéke határozza meg az IN bemenet működési logikáját (NC/NO). A bemenet nincs EOL ellenállással lezárva, működésének gyári alapbeállítása NO (az opció letiltva).

DOOR bemenet működésének megfordítása: A paraméter beállításával megfordítható a DOOR kimenet működési logikája. Ez fontos lehet pl. fordított működésű elektromos zárok vezérlése esetében. A paraméter engedélyezett állapotban, ha a bemenet nyugalmi állapotban van, a DOOR kimenet feszültség alá kerül.

Megjegyzés: a megfelelő működőképesség biztosítása céljából gondoskodjon a modul külső tápfeszültséggel történő megtáplálásáról (például egy Jablotron DE 06-12 tápegységgel).

Az IN bemenet zárolása partíció vezérlésével: A paraméter engedélyezett állapotban az IN bemenet lezár, amikor azt a partíciót élesítik, melyhez a modul hozzá van rendelve. Az opció csak akkor használható, ha az IN bemenet Manuális vezérlése engedélyezve van.

Nyomógomb működése kommunikációs hiba esetén: A paraméter engedélyezésével biztosítható, hogy a modul DOOR kimenetét az IN bemenet aktiválásával akkor is vezérelni lehessen, ha a központtal történő kommunikáció valamilyen megszakad.

Az IN bemenet zárolásának feloldása tűzriasztás esetén: A paraméter engedélyezett állapotban az IN bemenet zárolását a modul feloldja abban az esetben is, ha egyébként a partíció élesítésével történő zárolása engedélyezve van. A funkció használata csak akkor lehetséges, ha az "IN bemenet zárolása partíció vezérlésével" paraméter engedélyezve van.

Szabotázskapcsoló kizárása: A paraméter használatával a beépített szabotázskapcsoló működése letiltható olyan esetekben, amikor a modul nem a gyári szerelődobozban, vagy egy saját szabotázsvédelemmel ellátott dobozban kerül telepítésre.

Megjegyzés: A modult nagyon magas minőségű NiMH akkumulátorokkal (megrendelési kód: BAT-1V2-NIMH) történő működésre terveztük, pozitív működési hőmérséklet tartományban. Azonban a NiMH akkumulátorok ismert tulajdonsága, hogy kevésbé jól teljesítenek a **nulla foknál alacsonyabb működési hőmérséklettartományban** ezért ilyen esetekben javasoljuk, a NiCd akkumulátorok használatát a modulban.

JA-120N címezhető vezérlő modul elektromos ajtózárakhoz

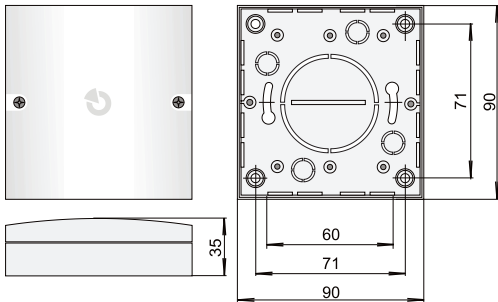
Alkalmazási javaslat:

Javasoljuk, hogy a modulhoz az alábbi paramétereknek megfelelő ajtózárát válasszon:

- Normál ajtózár 12 V DC / max. 300 mA
- Fordított működésű ajtózár 12 V DC / 170 mA (fordított működésű ajtózár használata esetén szükséges a külső tápegység használata (például a Jablotron DE 06-12 típusú tápegység).

Az akkumulátorok várható élettartama (közelítő értékek)

| Az elektromos zár áramfelvétele (mA) | Impulzus hossza (mp) | Az akkumulátorok újra töltéséhez szükséges időtartam egy aktiválást követően (mp) | Kiadható impulzusok száma teljesen feltöltött akkumulátorok esetén (1900mAh) |
|--------------------------------------|----------------------|---|--|
| 230 | 10 | 387 | 618 |
| 230 | 10 | 193 | 1241 |
| 230 | 10 | 55 | 3114 |



2. ábra: A JA-120PL szerelődoboz méretei

Műszaki adatok

| | |
|--|---|
| Tápfeszültség | a központ adatbuszáról (9...14 V) |
| | 3x NiMh újratölthető akkumulátor, AA Eneloop 1900 mAh |
| | <i>Figyelem: az akkumulátorok nem képezik a készülékcsomag részét</i> |
| Külső tápfeszültség | +12 V |
| Nyugalmi áramfelvétel | 10 mA |
| Névleges áramfelvétel a vezeték méretezéséhez | 60 mA |
| DOOR kimenet terhelhetősége (Eneloop akkumulátorok): | |
| Impulzus (1mp) | 600 mA |
| Folyamatos | 300 mA |
| Méret | 90 x 90 x 35 mm |
| Súly | 185 g |
| Működési hőmérséklettartomány | -10 °C ~ +40 °C |
| Védelmi osztályba sorolás | Grade 2 |
| Szabványi megfelelések | EN 50131-1, EN 50131-3, |
| Működési környezetbe sorolás az EN 50131-1 szerint II. Általános beltéri | |
| További megfelelések | EN 50130-4, EN 55022 |



A JABLOTRON ALARMS a.s. kijelenti, hogy a JA-120N modul teljesíti a vonatkozó EU harmonizációs előírások követelményeit: 2014/30/EU, 2011/65/EU. A tanúsítvány megtekinthető a www.jablotron.com, Technical Support - Letöltések oldalon



Megjegyzés: Bár a készülék nem tartalmaz környezetkárosító anyagokat, javasoljuk, hogy a működésképtelenné vált eszközt a környezetvédelmi előírások figyelembe vételével mindig adja át a készülék forgalmazójának vagy akár egyenesen gyártójának újra felhasználásra.